

中华人民共和国国家知识产权局

发信人：国家知识产权局专利局

收信人
100860
北京市阜成门外大街2号8层
中国国际贸易促进委员会专利商标事务所
王以平

国家申请号通知书

发文日	1999年3月04日
-----	------------

代理人案卷号 272 982124	国际申请日(日/月/年) 01. 8月 1997 (01. 08. 97)
----------------------	--

国际申请号 PCT/EP97/04194	最早优先权日(日/月/年) 06. 8月 1996 (06. 08. 96)
-------------------------	---

申请人 康斯坦丁·罗格兹

发明名称 全息大图象产生系统

1. 申请人提交的申请文件已于(年/月/日)	1999年 2月 02日	收到
2. 申请文件符合	“关于中国实施<<专利合作条约>>的规定”第20条的规定。	
3. 专利局对上述申请给出下列国家申请号:	<div data-bbox="431 1500 1152 1713" data-label="Text"><p>97 1 97003.3</p></div>	
4. 自收到本通知书之日起, 申请人向专利局办理各种手续时, 均应使用上述国家申请号。		
5. 请申请人核对上述著录项目, 发现与申请不符的情形, 请在上述发文日起一个月内向专利局陈述。		
6. 专利局对上述申请进一步审查之后, 将通知申请人。		

中华人民共和国国家知识产权局 100088 中国北京市海淀区蓟门桥西土城路6号 传真号: (86-10) 62019451

受权官员: 	电话号码: (86-10) 62093677
--	------------------------



中华人民共和国专利局

**PCT 申请进入作为指定局/选定局的
中国专利局的国内阶段**

本栏由专利局填写

(国家申请号)

申请口

进入国家阶段日期

HE982124

国际申请号 PCT/EP97/04194

国际申请日 1997年08月01日

优先权日(最早的) 1996年08月06日

国际公布号

国际公布日

国际公布语言

发明名称 全息大图象产生系统

1. 请求中国专利局授予的保护类型(国际申请请求书中注明的)

发明专利

实用新型

2. 对中国的申请人

(1) 姓名或名称: 康斯坦丁·罗格兹
地 址: 德国, 丹普

(2) 姓名或名称:
地 址:

(3) 姓名或名称:
地 址:

3. 对中国的发明人(姓名)

(1) 康斯坦丁·罗格兹	(2)
(3)	(4)
(5)	(6)
(7)	(8)

4. 代理人

代理机构名称: 中国国际贸易促进委员会专利商标事务所

代理人姓名: 王以平

代理机构地址: 中国北京阜成门外大街2号8层

电 话: 68516688

5. 优先权项

优先权日	在先申请国	在先申请号
(1) 1996年08月06日	德国	19631695.2
(2)		
(3)		
(4)		
(5)		

数据采集栏(由专利局填写)

说明书页数:

附图页数:

权项数:

实审请求标记:

涉及微生物申请:

PCT/CN 501 表(首页)(1995年11月)

6. 申请人希望专利局在,

原始提交的国际申请中文译本的基础上开始审查

下列文件基础上开始审查:

<input checked="" type="checkbox"/> 说明书,	第_____页,按原始提出的国际申请文件的译文
	第1_____页,按国际初步审查报告附件的译文
	第_____页,按条约第 28 条或 41 条的修改
<input checked="" type="checkbox"/> 权利要求,	项,按原始提出的国际申请文件的译文
	第_____项,按条约第 19 条修改的译文
	第1-23_____项,按国际初步审查报告附件的译文
	第_____项,按条约第 28 条或 41 条的修改
<input type="checkbox"/> 附图,	页,按原始提出的国际申请文件的译文
	第_____页,按国际初步审查报告附件的译文
	第_____页,按条约第 28 条或 41 条的修改

7. 费用

已缴申请费(包括印刷费、说明书及权利要求附加费)

已缴优先权要求费 自国际申请日起算 25 个月期限已满,补缴维持费

已缴审查费 已缴单一性恢复费

已缴恢复费

费用的减免

本国际申请是向作为受理局的中国专利提出的

本国际申请是在作为国际检索单位的中国专利局检索的

本国际申请是在作为国际检索单位的欧洲、日本、瑞典专利局检索的

本国际申请是在作为国际初步审查单位的中国专利局审查的。

8. 请求恢复

由于提交国际申请的中文译文和/或缴纳申请费是在

自优先权日起 20 个月之后,但在 22 个月之前,

自优先权日起 30 个月之后,但在 32 个月之前,并且正确的国际初步审查要求书是在自优先权日起 19 个月之前提出的,

按照“关于中国实施《专利合作条约》的规定”第 35 条特此请求恢复权利,并同时缴纳恢复费

9. 发明单一性

本国际申请不符合发明单一性的规定,按照“关于中国实施《专利合作条约》的规定”第 24 条,

为未经国际检索和国际初步审查的部分缴纳单一性恢复费

为未经国际初步审查的部分缴纳单一性恢复费

10. 微生物

国际申请中的发明涉及的微生物菌种已经在国际申请日(或优先权日)之前向《布达佩斯条约》规定的国际保藏单位保藏。

保藏证明已附送

存活证明已附送

保藏证明和存活证明随后提交

11. 复查请求

申请人于_____收到下列通知:

受理局拒绝给予国际申请日,

国际局按 PCT 条约第 12 条(3)作出认定,

受理局宣布申请被认为撤回,

受理局宣布对中国的指定被认为撤回;

根据 PCT 条约第 25 条特此向你局提出复查请求,并且

已请求国际局将档案中有关文件送交你局,

已经提供中文译本并缴纳国家费用。

12. 提交文件清单

专利局审核栏
(本栏由专利局填写)

(1) 中文译文

- 摘要 共 2 份, 每份 1 页
- 摘要附图 共 2 份, 每份 1 页
- 权利要求书 共 2 份, 每份 4 页
- 说明书 共 2 份, 每份 4 页
- 说明书附图 共 2 份, 每份 3 页
- 根据条约第 19 条修改的权利要求 共 份, 每份 页
- 根据条约第 19 条修改时的声明 共 份, 每份 页
- 国际初步审查报告的附件 共 2 份, 每份 5 页

(2) 修改文件

- 修改文件(仅在申请人根据条约第 28 条或第 41 条对申请文件进行修改时适用) 共 份, 每份 页

(3) 委托书

- 单独委托书
- 总委托书(登记编号 _____)

(4) 实质审查请求

- 实质审查请求书
- 有关参考资料

(5) 其他文件

- 申请权转让证明
- 优先权转让证明
- 中国专利局指定的保藏单位出具的保藏证明
- 不丧失新颖性例外和不损害新颖性公开的证明
- 经国际局证明的原始提出的国际申请文件副本(仅在申请人根据条约第 23 条(2)向专利局提出加快请求时适用)
-

13. 专利代理机构签章

中国国际贸易促进委员会专利商标事务所



1999 年 02 月 01 日

有附加页(本表各栏填写不下时适用) _____ 页。

国际申请号: PCT/EP97/04194

代理机构案卷号: HE982124

关于国际初步审查报告附件所作修改的修改说明

中国专利局 PCT 处:

根据条约 34 条以及中国专利局的有关规定, 申请人现提交国际初步审查报告附件所作修改的中文译文。修改情况如下:

增加的权利要求是: 第	1-23	项;		
删除的权利要求是: 第	1-22	项;		
修改的权利要求是: 第		项;		
增加的说明书是: 第	1	页;		
删除的说明书是: 第	1	页;		
修改的说明书是: 第		页;		
增加的附图是: 第		页; 删除的附图是: 第		页;
修改的附图是: 第				页;

中国国际贸易促进委员会
专利商标事务所

1999 年 1 月 19 日

1. 用于产生一个物体的全息大图象的方法, 包括多个彼此水平及彼此垂直栅格状布置的图象投影器, 其特征在于: 在每单个投影器中, 一个光圈 (2), 至少由一成象面 (3) 及一透镜面 (1) 构成的用于注入光学流体媒质的中间空间 (4), 一个涂有感光层的弯曲成象面 (31) 及至少一个透镜面 (1) 这样地布置, 即使得位于前方物体的图象形成在成象面 (3) 上, 或对一个计算机计算的图象曝光; 在上述各部件相应布置及摄影和再现投影器分开的情况下, 每个成象面对单个由计算机计算的透视的并符合光学系统的图象曝光; 涂有感光层的成象面 (3) 通过一个开口显影; 各投影器被平行光从后方照射 (8); 中间空间被注入光学媒质或倒空及附加透镜面 (5) 这样布置, 即使得从后方到达的平行光会聚或散射, 以使穿过成象面 (3) 上的图象照射并投影到空间中。

2. 用于产生一个物体的全息大图象的装置, 包括多个彼此水平及彼此垂直栅格状布置的图象投影器, 其特征在于: 在每单个投影器中, 一个光圈 (2), 至少由成象面 (3) 及一透镜面 (1) 构成的用于注入光学流体媒质的中间空间 (4), 一个涂有感光层的弯曲成象面 (31) 及至少一个透镜面 (1) 被布置, 以在成象面 (3) 上形成位于前方的物体的图象或计算机产生的图象; 在上述各部件相应布置及摄影和再现投影器分开的情况下, 每个成象面得到单个由计算机计算的透视的并符合光学系统的图象; 设有用于涂有感光层的成象面 (3) 的一个开口; 平行光从后方照射在投影器上, 中间空间可被注入或倒空光学媒质, 及附加透镜面 (5) 这样布置, 即使得从后方到达的平行光会聚或散射, 以便穿过成象面 (3) 上的图象照射并投影到空间中。

3. 根据权利要求 2 的装置, 其特征在于: 投影器中的感光层被微 LCD 替代, 后者由一个设在组件上的微计算机调节并在必要时该调节自动地维持; 由该计算机计算透视的校正图象及该计算机在工作上与相邻组件的计算机相连接。

4. 根据权利要求 2 的装置, 其特征在于: 每个单独投影器具有设在前方的一个球面透镜面 (1); 一个光圈 (2) 被布置在透镜后方; 在光圈后面是相应于光学系统理想成象盘的由玻璃层构成并涂有感光层的弯曲成象面 (3); 在光圈及成象面之间设有中空空间 (4), 其中可注入液体; 及在成象面后面设有非球面透镜面 (5), 它使从后方到来的平行光精确地聚焦在光圈孔 (2) 上。

5. 根据权利要求 4 的装置, 其特征在于: 在光圈 (2) 前方设有光圈挡板 (6), 通过它侧向移动使所有光圈一起打开或关闭; 该挡板由弹簧压在光圈上及压向侧面; 及通过设在挡板一侧面的磁铁 (7) 从外部通过电磁铁可移动该挡板。

6. 根据权利要求 2 的装置, 其特征在于: 每单个投影器在前方设有一个保护板 (14), 一前球面透镜面 (15) 位于保护板后面; 在保护板及透镜之间是一个中空空间 (16), 它仅用于摄影时被注入液体光学媒质; 一个弯曲的成象面 (17), 它与摄影投影器 (18) 及前方透镜面的光学特性相符合并构成在玻璃层上及涂有感光层; 在透镜及成象面之间的中空空间 (19) 可注入一种流体; 在成象面后方设有一个非球面透镜面 (20), 它使从后方到来的平行光聚成一点并向前方投影; 为了摄影, 摄影投影器 (18) 由一个计算机精确控制并使成象面 (17) 对一个透视地计算的并适合于光学系统的图象 (21) 曝光; 及在摄影投影器中的图象屏 (21) 是弯曲的, 以给出较大曲率的成象。

7. 根据权利要求 2 至 6 中一项的装置, 其特征在于: 每个所述单独微投影器通过棱镜-栅格系统 (8) 从后方被平行定向的光透射。

8. 根据权利要求 7 的装置, 其特征在于: 通过将菱形棱镜 (30) 与具有较小折射率的光媒质粘接及沉积全部或部分反射层使一个强光源 (31) 的光相对均匀地分布在所有栅格方块上, 同时每个粘接横截面上使光束的一部分向前方反射 90° ; 当光束到达最后单元 (32) 时, 光束在相反方向上第二次透射该系统。

9. 根据权利要求 7 或 8 的装置, 其特征在于: 在棱镜栅格 (8) 的边缘上的棱镜单元 (32, 33) 使主光束折过 90° 射到一个平面中, 并同时使分出的较弱光束折过 90° 射到另一与第一平面垂直的平面中, 为此,

棱镜被二次地、对角线地切割并将这四部分重新粘接起来，并同时在四个切割面及外表面上沉积全部或部分的反射层（33）。

5 10. 根据权利要求 2 至 9 中一项的装置，其特征在于：将各单个微投影机组合成例如 $10 \times 20\text{cm}$ 的矩形组件（9）；在透镜板（10）上的透镜被组合起来，它们用透镜间的保持片相粘合；设有进入内中间空间的可关闭孔（25），以便注入感光显影化学剂或光学媒质。

11. 根据权利要求 2 至 10 中一项的装置，其特征在于：在显影前在非球面透镜面（20）及棱镜系统（11）之间的中空空间中注入不透明的暗液体，以避免曝光时的干涉反射。

10 12. 根据权利要求 2 至 11 中一项的装置，其特征在于：在组件前侧上设有一个光板（12），它在每个透镜前置有一个折射棱镜（13）；交替地向右及向左并向下的棱镜折射定向了一个最佳的视野；及棱镜在一侧面上具有轻微的曲率，以补偿轻微的畸变。

15 13. 根据权利要求 2 至 12 中一项的装置，其特征在于：色彩红、绿及蓝总是交替地通过滤光器被分配到各个单独的微投影机；及成象面、透镜和感光层最佳地适配于相应的波长。

14. 根据权利要求 2 至 13 中一项的装置，其特征在于：每个微投影机接收整个彩色频谱；及成象面、透镜和感光层适配于所有波长。

20 15. 根据权利要求 2 至 14 中一项的装置，其特征在于：在每单个投影机前设置一个具有多个透镜的透镜板，以提高点分辨率。

25 16. 根据权利要求 2 至 15 中一项的装置，用于产生物体的透视翻转（幻视的）图象，包括多个彼此水平及彼此垂直栅格状地相对一个滤光壁布置的单个折射体，其特征在于：这样的一个折射体由一个玻璃体组成，其中嵌入两个彼此垂直切割的镜面，其中这些面垂直于感光壁并在其交点上设有光圈孔。

17. 根据权利要求 16 的装置，其特征在于：滤光壁屏这样竖直地悬置在具有润滑剂的两个板之间，即它易于移动，以增加一次摄影时的分辨率。

30 18. 根据权利要求 2 至 17 中一项的装置，其特征在于：成象面是一个镜子，在其上沉积了感光层；在重现时，一个强光源从斜前方照射到

镜面上，以使镜面上的象投射到空间中；及在通过单点曝光的摄影时，计算机考虑到再现光源的位置计算图象。

5 19. 根据权利要求 10 的装置，其特征在于：作为自动曝光机，从一个存储器中自动地取出图象组件；将这些组件放置在一个精确轨道上并由一计算机在一大曝光图象屏的物镜前自动地引导，投影器光圈打开及关闭并继续操作下个微投影器。

10 20. 根据权利要求 10 的装置，其特征在于：作为自动显影机从一个存储器中自动地取出未显影的图象组件并在无光情况下被显影；其中相应地倒空及注入组件中的流体媒质，并依次导入显影化学剂及冲洗液，将组件封闭，作为显影被标记，并插入存储器中，以便随后继续处理下一组件。

15 21. 根据权利要求 2 至 20 中一项的装置，其特征在于：用于使入射的物体光束会聚的前方透镜面及使从后方到达的投影光会聚的后非球面透镜面由两个或多个透镜组成，它们这样地被设定其形状及其折射率，即很大程度地校正了彩色误差、光孔误差及另外的成象误差。

20 22. 根据权利要求 1 的方法，用于在单个成象面上存储多个图象及用于重现整个图象场景的短时间运动序列，其特征在于：成象面被涂有多个不同的感光层；在摄影时使单个图象的各三个层（RGB）曝光，及在重现时将其读出，并不曝光或读出另外的层；及设置各个层以从外方通过光特性或另外的信号来感光或读出。

25 23. 根据权利要求 22 的方法，其特征在于：多个感光层中的每层仅对各个不同波长窄光谱以高清晰度起感光作用；在单个图象三重 RGB 分离曝光时每次仅使用这样的波长，即在这样的波长上分配给图象的层起反应；在照片显影时，对一定波长起反应的感光层获得一种颜色，该层也精确地以高清晰度吸收这些波长，及在重现时设有 RGB 单元的屏被光束透射，每个 RGB 单元在它们的波长上相应于每个待显示的图象。

全息大图象产生系统

5 本发明涉及一种产生一个物体的全息大图象的方法，它包括多个彼此水平及彼此垂直依次栅格状布置的图象投影器，及用于实施该方法的一种装置。本发明还涉及一种装置及一种方法，通过它们可以在银幕上展现三维虚拟物体，它无需借助特殊的眼镜即可从各个角度被观察到。

10 已经公知了全息图象产生的方法。在立体照相术中，摄取或计算出两个稍微偏移的图象。它们必须分开地传送到观看者的各相应眼中。观看者必须通过分离图象的装置或眼镜来观看，其中观察角度不能改变。

15 在激光全息摄影术中，一个感光板将被由物体反射的激光束及在先分出的参考光束曝光。但是，由此显影出的全息照片仅具有有限的彩色种类，其问题还在于，尚不能实现大面积的投影，也不能实现从图象上伸出较远的物体。因为其图象分辨率好，该方法仅适用于较小图象。

20 在圆柱透镜板全息照相术中，图象通过圆柱透镜板被分解成一些垂直条。因此来自物体不同角度的图象被摄到通常的相纸上，并可从这些观察角度再被观察出来。但是仅得到一种单轴的广角全息照片。此外物体的伸出部位、光强度及分辨率仍有问题。

25 本发明的任务在于，创立一种装置及与其相关的方法，以在一个图象平面前远处投影一个大发光强度的三维及全广角全息大面积立体物体。这将主要用于广告及娱乐。

该任务将通过权利要求书中所述的各特征来解决。

30 所谓集成照相术的基本原理在本世纪初就已知晓，但由于技术问题未充分地解决而湮没无闻。例如，对于这样的系统已在文献 D1 (US 4732453, A) 和文献 D2 (US 3706486, A) 中记载。该集成照相术的基本原理在于，在一个壁上安装的许多彼此上下及左右密集布置的单图象照相机可摄取三维的物体，以致在重现时可被三维地感知。为此照相机必需足够地小，但在此情况下应尽可能精确地摄取并保留来自各相应位置本身的整体图象，及在再现时尽可能精确地象小幻灯机那样地重新投影出来。如果一个人观

权 利 要 求 书

1. 用于产生一个物体的全息大图象的方法，包括多个彼此水平及彼此垂直栅格状布置的图象投影器，其特征在于：在每单个投影器中，一个光圈（2），至少一个注入光学液体媒质的空间（4），一个涂有感光层的弯曲成象面（31），及至少一个透镜表面（1）这样地布置，即使得位于前方的物体的图象形成在成象面（3）上；在上述各部件相应布置及摄影和再现投影器分开的情况下，每个成象面对单个由计算机计算的透视的并符合光学系统的图象曝光；涂有感光层的成象面（3）通过一个开口显影；各投影器被平行光从后方照射（8）；中间空间被注入光学媒质或倒空及附加透镜表面（5）这样布置，即使得从后方到达的平行光会聚或散射，以便穿过成象面（3）上的图象照射并投影到空间中。

2. 用于实施根据权利要求1的装置，其特征在于：投影器中的感光层被微LCD替代，后者由一个设在组件上的微计算机调节并在必要时该调节自动地维持；由该计算机实现透视的正确图象及该计算机在工作上与相邻组件的计算机相连接。

3. 根据权利要求2的装置，其特征在于：每个单独投影器具有设在前方的一个球面透镜（1）；一个光圈（2）被布置在透镜后方；在光圈后面是相应于光学系统理想成象盘的由玻璃层构成并涂有感光层的弯曲成象面（3）；在光圈及成象面之间设有中空空间（4），其中可注入液体；及在成象面后面设有非球面透镜面（5），它使从后方到来的平行光精确地聚焦在光圈孔（2）上。

4. 根据权利要求3的装置，其特征在于：在光圈（2）前方设有光圈挡板（6），通过它侧向移动使所有光圈一起打开或关闭；该挡板由弹簧压在光圈上及压向侧面；及通过设在挡板一侧面的磁铁（7）从外部通过电磁铁可移动该挡板。

5. 用于实施根据权利要求1方法装置的装置，其特征在于：每单个投影器在前方设有一个保护板（14），一前球面透镜面（15）位于保护板

后面；在保护板及透镜之间是一个中空空间（16），它仅用于摄影时被注入流体光学媒质；一个弯曲的成象面（17），它与摄影投影器（18）及前方透镜面的光学特性相符合并构成在玻璃层上及涂有感光层；在透镜及成象面之间的中空空间（19）可注入一种流体；在成象面后方设有一个非球面透镜面（20），它使从后方到来的平行光聚成一点并向前方投影；为了摄影，摄影投影器（18）由一个计算机精确控制并使成象面（17）对一个以透视方式计算的并适合于光学系统的图象（21）曝光；及在摄影投影器中的图象屏（21）是弯曲的，以给出较大曲率的成象。

6. 根据权利要求 2 至 5 中一项的装置，其特征在于：每个所述单独微投影器通过棱镜-栅格系统（8）从后方被平行定向的光透射。

7. 根据权利要求 6 的装置，其特征在于：通过将菱形棱镜（30）与具有较小折射率的光媒质粘接及沉积全部或部分反射层使一个强光源（31）的光相对均匀地分布在所有栅格方块上，同时在每个粘接横截面上使光束的一部分向前方反射 90° ；当光束到达最后单元（32）时，光束在相反方向上第二次透射该系统。

8. 根据权利要求 6 或 7 的装置，其特征在于：在棱镜栅格（8）的边缘上的棱镜单元（32，33）使主光束偏转 90° 射到一个平面中，并同时使分出的较弱光束偏转 90° 射到另一与第一平面垂直的平面中，为此棱镜被二次地、对角线地切割并将这四部分重新粘接起来，并同时在四个切割面及外表面上沉积全部或部分的反射层（33）。

9. 根据权利要求 2 至 8 中一项的装置，其特征在于：将各单个微投影器组合成例如 $10 \times 20\text{cm}$ 的矩形组件（9）；在透镜板（10）上的透镜被组合起来，它们用透镜间的保持片相粘合；设有进入内中间空间的关闭孔（25），以便注入感光显影化学剂或光学媒质。

10. 根据权利要求 2 至 9 中一项的装置，其特征在于：在显影前在非球面透镜面（20）及棱镜系统（11）之间的中空空间中注入不透明的暗液体，以避免曝光时的干涉反射。

11. 根据权利要求 2 至 10 中一项的装置，其特征在于：在组件前侧上设有一个光板（12），它在每个透镜前置有一个折射棱镜（13）；交替地向右及向左并向下的棱镜折射定向了一个最佳的视野；及棱镜在

一側面上具有輕微的曲率，以補償輕微的畸變。

12. 根據權利要求 2 至 11 中一項的裝置，其特徵在於：色彩紅、綠及藍總是交替地通過濾光器被分配到各個單獨的微投影器上；及成象面、透鏡和感光層最佳地適配於相應的波長。

5 13. 根據權利要求 2 至 12 中一項的裝置，其特徵在於：每個微投影器接收整個彩色頻譜；以及成象面、透鏡和感光層適配於所有的波長。

14. 根據權利要求 2 至 13 中一項的裝置，其特徵在於：在每單個投影器前設置一個具有多個透鏡的透鏡板，以提高點分辨率。

10 15. 根據權利要求 1 至 14 中一項的裝置，用於產生物體的透視翻轉（幻視的）圖象，包括多個彼此水平及彼此垂直柵格狀地相對一個濾光壁布置的單個折射體，其特徵在於：這樣的一個折射體由一個玻璃體組成，其中嵌入兩個彼此垂直切割的鏡面，其中這些面垂直於濾光壁並在其交點上設有光圈孔。

15 16. 根據權利要求 15 的裝置，其特徵在於：濾光壁屏這樣豎直地懸置在具有潤滑劑的兩個板之間，即它易於移動，以增加一次攝影時的分辨率。

20 17. 根據權利要求 2 至 16 中一項的裝置，其特徵在於：成象面是一個鏡子，在其上沉積了感光層；在重現時，一個強光源從斜前方照射到鏡面上，以使鏡面上的象投射到空間中；及在通過單點曝光的攝影時，計算機考慮到再現光源的位置計算圖象。

18. 根據權利要求 9 的裝置，其特徵在於：作為自動曝光機，從一個存儲器中自動地取出圖象組件；將這些組件放置在一個精確軌道上并由一計算機自動地在一物鏡前控制大的曝光圖象屏，投影器光圈打開及關閉並繼續操作下個微投影器。

25 19. 根據權利要求 9 的裝置，其特徵在於：作為自動顯影機，從一個存儲器中自動地取出未顯影的圖象組件並在無光情況下被顯影；其中相應地倒空及注入組件中的流体媒質，並依次導入顯影化學劑及沖洗液，將組件封閉，作為顯影被標記，並插入存儲器中，以便隨後繼續處理下一組件。

30 20. 根據權利要求 2 至 19 中一項的裝置，其特徵在於：用於使入射

的物体光束会聚的前方透镜面及使从后方到达的投影光会聚的后非球面透镜面由两个或多个透镜组成，它们这样地被设定其形状及其折射率，即很大程度地校正了彩色误差、光孔误差及另外的成象误差。

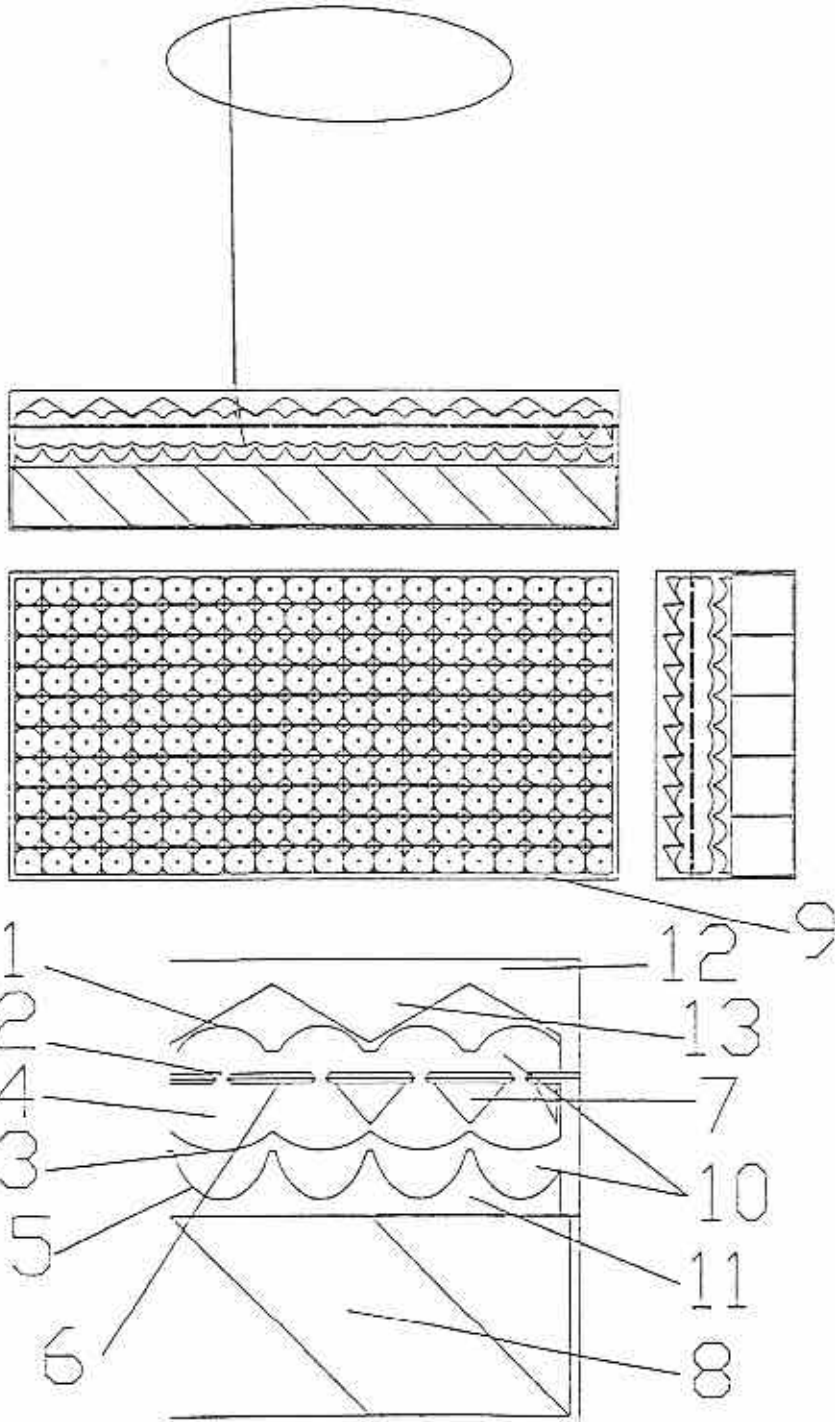
5 21. 根据权利要求 2 至 20 中一项的方法，用于在单个成象面上存储多个图象及用于重现整个图象场景的短时间运行序列，其特征在于：成象面被涂有多个不同的感光层；在摄影时使单个图象的各三个层（RBG）曝光，及在重现时将其读出，并不曝光或读出另外的层；及设置各个层以从外方通过光特性或另外的信号来感光及读出。

10 22. 根据权利要求 21 的方法，其特征在于：多个感光层中的每层仅对各个不同波长窄光谱以高清晰度起感光作用；在单个图象三重 RGB 分离曝光时每次仅使用这样的波长，即在这样的波长上分配给图象的层起反应；在照片显影时，对一定波长起反应的感光层获得一种颜色，该层也精确地以高清晰度吸收这些波长；及在重现时设有 RGB 单元的屏被光束透射，每个 RGB 单元在它们的波长上相应于每个待显示的图象。

说明书摘要

用于产生物体的一种全息大图象的方法，包括多个彼此水平及彼此垂直栅格状布置的图象投影器。在每单个投影器中，一个光圈（2），至少一个注入光学液体媒质的空间（4），一个涂有感光层的弯曲成象面（31）及至少一个透镜表面（1）这样地布置，即使得位于前方的物体的图象形成在成象面（3）上。在上述各部件相应布置及摄影和再现投影器分开的情况下，每个成象面对单个由计算机计算的透视的并符合光学系统的图象曝光。涂有感光层的成象面（3）通入一入口显影。各投影器被平行光从后方照射。中间空间被注入或倒空光学媒质及另一透镜表面（5）这样地设置，即使得从后方到达的平行光会聚或散射，以便穿过成象面（3）上的图象照射并投影到空间中。

摘要附图



说明书

全息大图象产生系统

5 本发明涉及一种产生一个物体的全息大图象的方法，它包括多个彼此水平及彼此垂直依次栅格状布置的图象投影器，及用于实施该方法的一种装置。本发明还涉及一种装置及一种方法，通过它们可以在银幕上展现三维虚拟物体，它无需借助特殊的眼镜即可从各个角度被观察到。

10 已经公知了全息图象产生的方法。在立体照相术中，摄取或计算出两个稍微偏移的图象。它们必须分开地传送到观看者的各相应眼中。观看者必须通过分离图象的装置或眼镜来观看，其中观察角度不能改变。

15 在激光全息摄影术中，一个感光板将被由物体反射的激光束及在先分出的参考光束曝光。但是，由此显影出的全息照片仅具有有限的彩色种类，其问题还在于，尚不能实现大面积的投影，也不能实现从图象上伸出较远的物体。因为其图象分辨率好，该方法仅适用于较小图象。

在圆柱透镜板全息照相术中，图象通过圆柱透镜板被分解成一些垂直条。因此来自物体不同角度的图象被摄到通常的相纸上，并可从这些观察角度再被观察出来。但是仅得到一种单轴的广角全息照片。此外物体的伸出部位、光强度及分辨率仍有问题。

20 本发明的任务在于，创立一种装置及与其相关的方法，以在一个图象平面前远处投影一个大发光强度的三维及全广角全息大面积立体物体。这将主要用于广告及娱乐。

该任务将通过权利要求书中所述的各特征来解决。

25 所谓集成照相术的基本原理在本世纪初就已知晓，但由于技术问题未充分地解决而湮没无闻。该集成照相术的基本原理在于，在一个壁上安装的许多彼此上下及左右密集布置的单图象照相机可摄取三维的物体，以致在重现时可被三维地感知。为此照相机必需足够地小，但在此情况下应尽可能精确地摄取并保留来自各相应位置本身的整体图象，及在再现时尽可能精确地象小幻灯机那样地重新投影出来。如果一个人观

察投影图象屏，他将会看到许多小的幻灯投影器，它们对于观看者来说将它们各自的二维图象汇合成一个大的三维图象。

5 用于摄取及重现一单独图象的照相机和幻灯机的组合首先必须成本上合理地被制造。最好能有数百个这样的幻灯机组合在板上。另一方面，被它们摄取的图象质量必须特别好，以便最后获得可接受的三维分辨率。投影的光源相当贵并必须被划分给上千个投影器。图象组件由压力浇注的各种玻璃棱镜及带有透镜及棱镜轮廓的玻璃板组成。它们以不同的方式被涂有反射层，感光层及去反射层并彼此相粘合。空出的空间中部分地注有透明或黑色液体。

10 将分三个步骤（摄影、显影及再现）来解释一个单独微投影器的工作原理。

在图象摄影时，将位于图象组件前的物体或一个图象屏的图象成象在投影器内的成象盘（imaging dish）上。继续行进至感光层后的光束将被黑色液体吸收，在摄影时这种黑色液体填在各后透镜盘之间。

15 光圈的开和闭发生在图象组件的外面。如果该组件由自动曝光装置中的计算机控制曝光，则该组件总是处于防光的暗室中。曝光装置仅使光线投射在每个待曝光的微投影器上。

如果这些组件在摄影棚中对实际物体曝光，则它们被隔光地安装在一个壁上，并通过一个大隔离壁的打开被全部共同地曝光。

20 为了能达到在感光层上最佳的成象，光圈的大小及位置、前透镜的曲率半径及折射率、及成象盘的形状必需彼此精确地被调节，以便补偿光孔的几何误差、由绕射引起的光圈误差及散光和成象区弯曲。在被确定用于计算机曝光的组件的情况下，成象盘必须适配曝光图象屏的距离。

25 如果组件被完成曝光，则涂以感光层的成象盘通过中间空间以幻灯片方法被显影。此后，将光学液体倒空并再注入。

在再现时，使平行定向的光从后方通过微投影器照射。对此激光最为合适。对于图象清晰度来说光的平行度是重要的。为了使光能够同时地、精确垂直地入射到所有投影器上，一束强光束将导经一个通道，在通道上光束的一部分被规则局部反光层精确垂直侧面地反射，在此情况

30

下主光束每次仅有少量削弱。

垂直反射的光束照射到投影器的后非球面透镜上。该透镜这样地定向，即，它使得所有从后面到来的平行光束精确地聚焦在光圈孔中。在到那里的路径上光束射到成象盘上，在其上幻灯片层将确定能通过它的那些彩色。当这些层透过光束时相应的各光束通过光折射展开成一个圆锥形。在激光的情况下这可能引起干涉。但是当锥形束从前透镜射出时又被平行定向，以使得该干涉被消除。具有棱镜的前玻璃板用于：使各个投影器的视野交替地向右或向左 20 度及向下 20 度地对准。由此可产生最佳的观看视野。

将借助附图以例子的方式来说明本发明。

图 1 及 2 表示根据本发明的装置的概图；

图 3 是用于本发明的棱镜栅格的概览图；

在图 1 中可看到投影屏的前视图，然后可看到顶视图及侧视图；同样这也适用于图 2。附图中使用的标号具有如下意义：

1. 球面透镜，
2. 具有多个光圈孔的光圈，
3. 涂有感光层的成象面，
4. 在成象面 3 及光圈之间的中空空间，
5. 非球面透镜，
6. 用于表示光圈孔 2 的关闭机构，
7. 光圈上的磁铁，它们可通过未示出的电磁铁从外部来操作，
8. 概示使光线改道的一个棱镜系统，以使得非球面透镜 5 或成象面 3 从后方被照射，
9. 为光组件，
10. 为透镜板，
11. 指棱镜系统，及
12. 为光板，
13. 为偏转棱镜，及
14. 表示保护板，
15. 透镜表面

16. 是在保护板及透镜表面之间的中空空间,
17. 成象表面,
19. 在成象表面及透镜表面 20 之间的中空空间,
20. 透镜表面,
21. 为一图象屏或一图象, 及
18. 为一摄影及投影器。

图 3 用 30 表示栅格系统 8。

用 31 表示光源的输入端。用 32 及 33 表示具有局部反射层的棱镜。

图 1

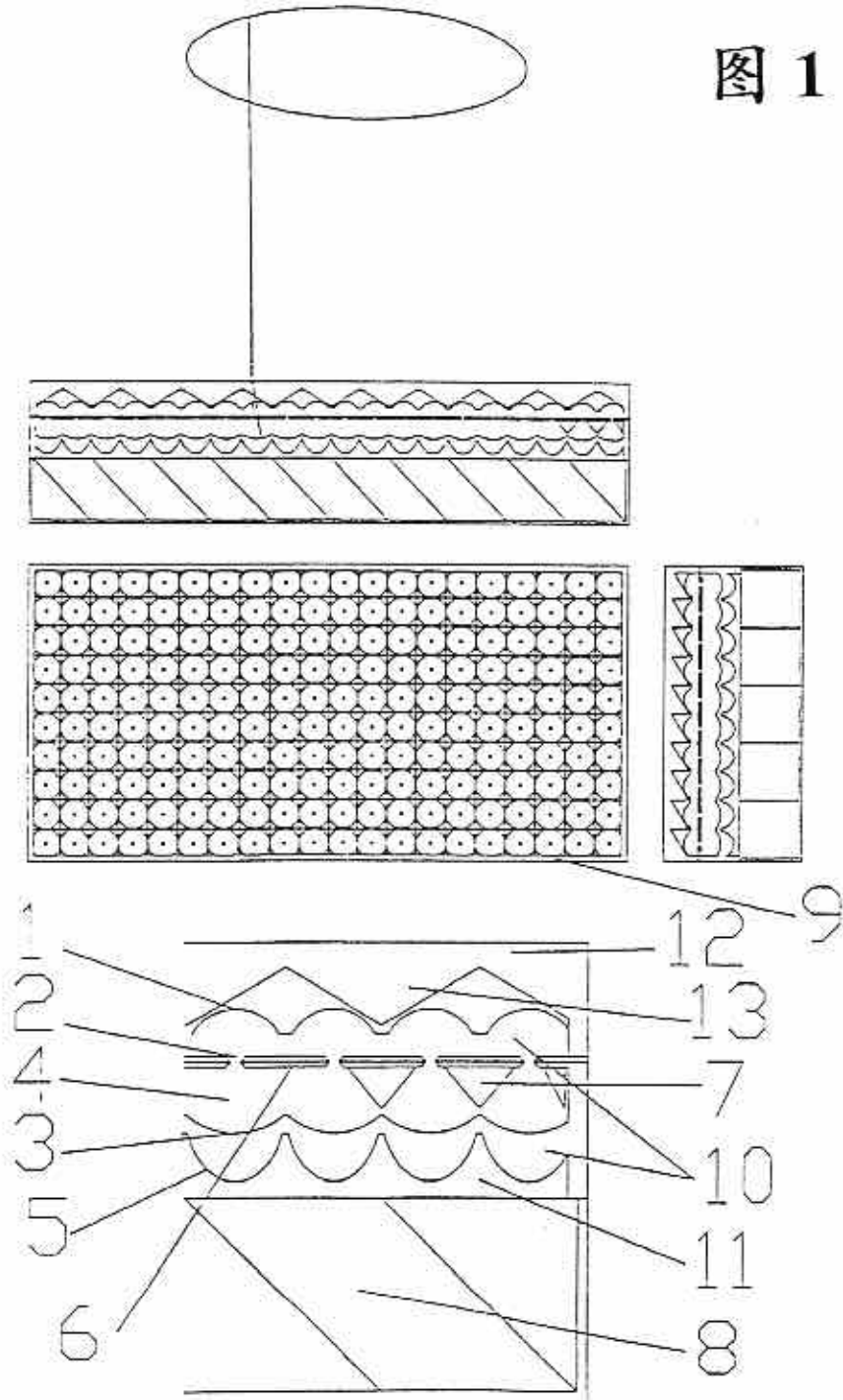


图 2

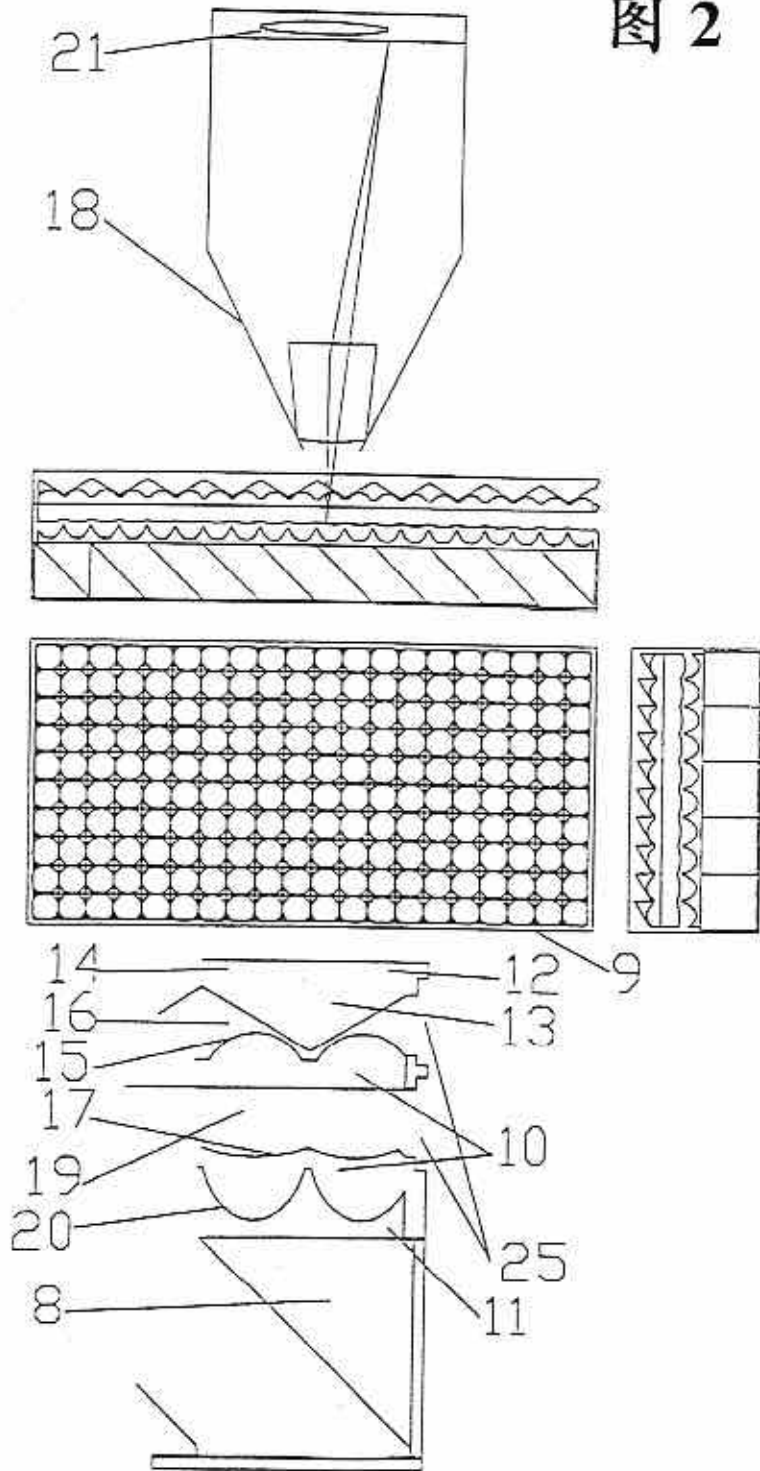


图 3

